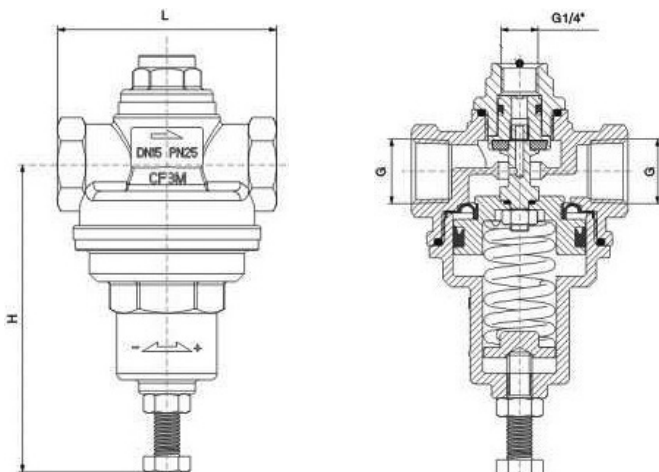


КЛАПАН РЕДУКЦИОННЫЙ АСТА СЕРИЯ P06 1/2"–1"

ПРИМЕНЕНИЕ:	Регулятор давления АСТА серия P06 имеет конструкцию редукционного клапана и служит для поддержания постоянного давления за клапаном независимо от колебания давления на входе.
РАБОЧАЯ СРЕДА:	Вода, воздух, азот и другие невязкие жидкости и газы, совместимые с материалами клапана.
ТИПОРАЗМЕРЫ:	DN 1/2"–1"
ТЕМПЕРАТУРЫ:	-15 °С до +100 °С
ДАВЛЕНИЕ НА ВХОДЕ:	Максимально 16 бар
ДАВЛЕНИЕ НА ВЫХОДЕ:	1–6 бар, 4–10 бар, 8–13 бар
ПРИСОЕДИНЕНИЕ:	Резьбовое присоединение по ISO228
МАТЕРИАЛ:	Нержавеющая сталь AISI 316
ОПЦИИ:	Возможна установка манометра непосредственно на корпус редукционного клапана.


ГАБАРИТНЫЕ РАЗМЕРЫ

Типоразмер	H, мм	L, мм	Kv (м³/ч)	Масса, кг
1/2"	100	70	2,1	0,84
3/4"	100	85	7,7	0,95
1"	105	92	9,4	1,16

МАРКИРОВКА АСТА P06

МАРКИРОВКА КЛАПАНА	АСТА	P06	/	02	-	020	-	7,7	-	M(Ф)	-	25	-	04	-	100	-	P	
Марка клапана	АСТА																		
Тип клапана		P06																	
Функция клапана																			
Клапан редукционный			/	02															
Условный диаметр (DN), мм					-	...													
Условная пропускная способность (Kvs), м³/ч							-	...											
Тип плунжера																			
Плунжер с мягким уплотнением (FPM)									-	M(Ф)									
Условное давление (PN), бар												-	...						
Материал корпуса																			
Нержавеющая сталь														-	04				
Температурное исполнение клапана, °С																-	...		
Тип присоединения																			
Резьбовое																		-	P

Пример заказа: АСТА P06/02-020-7,7-M(Ф)-25-04-100-P Клапан редукционный DN20 PN25 Pвых=1–6 бар